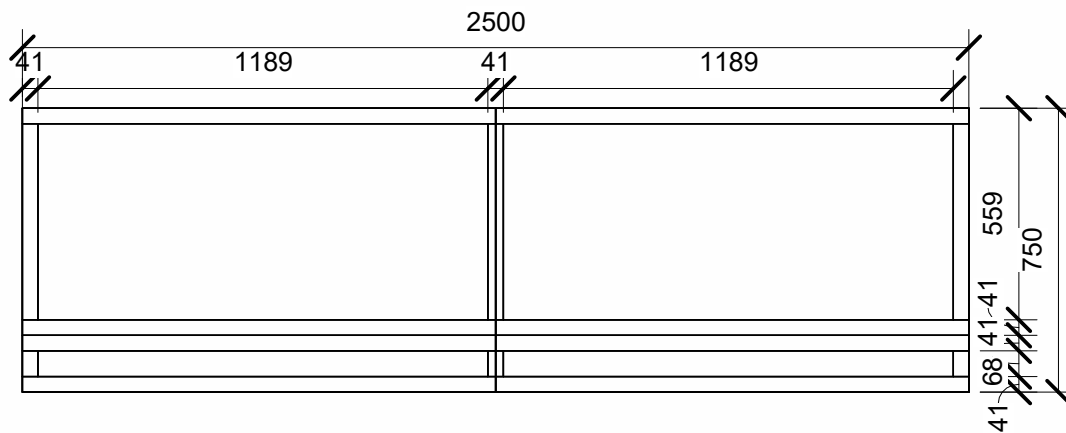
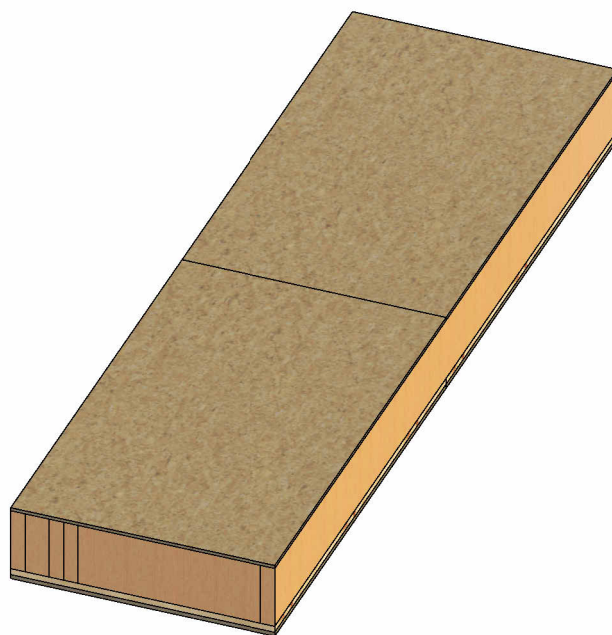
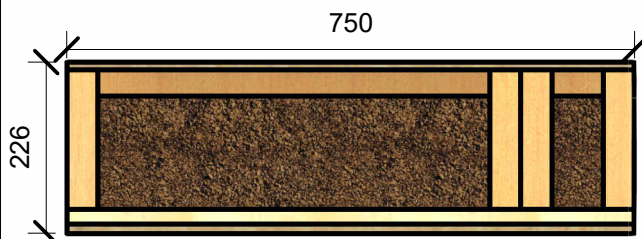


BLOQUS

Plataforma



COMPONENTE _____

C.I. 750x2500mm.

CARACTERÍSTICAS

Material estructural: Madera de pino radiata cepillada, humedad 12 % calidad G2 según NCh 1198. Densidad: 478,00 kg/m³
Tablero OSB estructural. Densidad: 650,00 kg/m³
Aislante térmico. Densidad 55,00 kg/m³

DESEMPEÑOS

Transmitancia térmica: 0.25 W/m²K
Resistencia al fuego F15