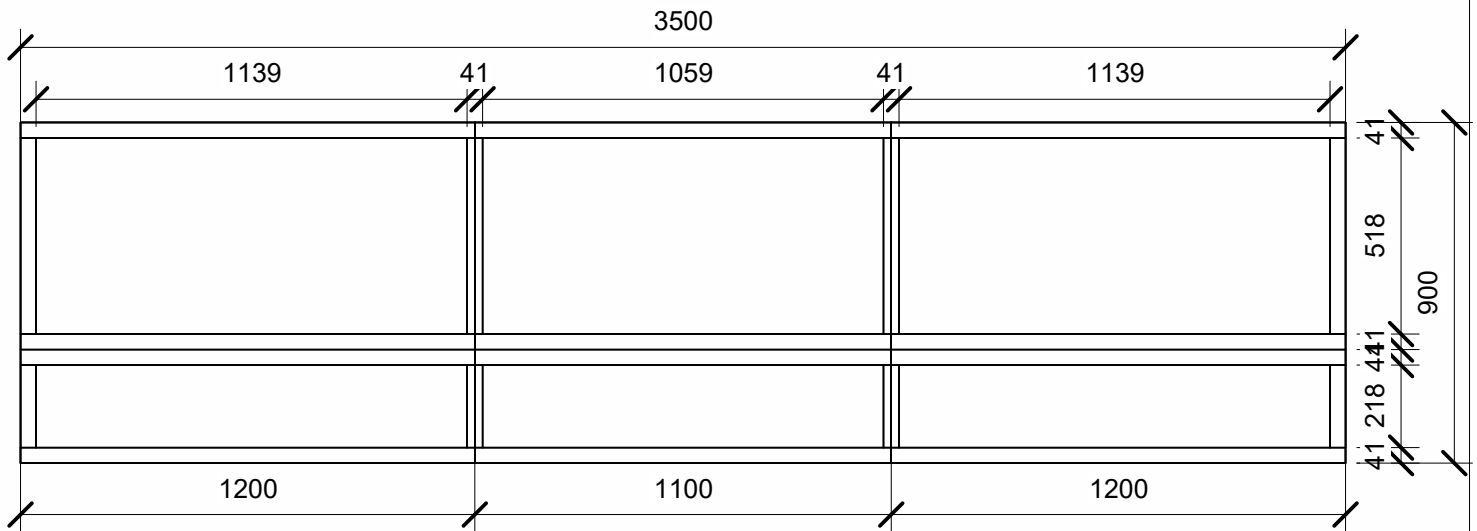
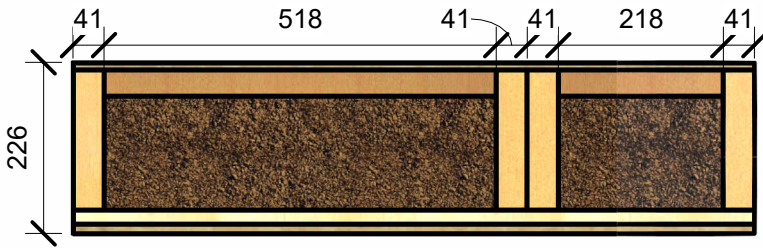
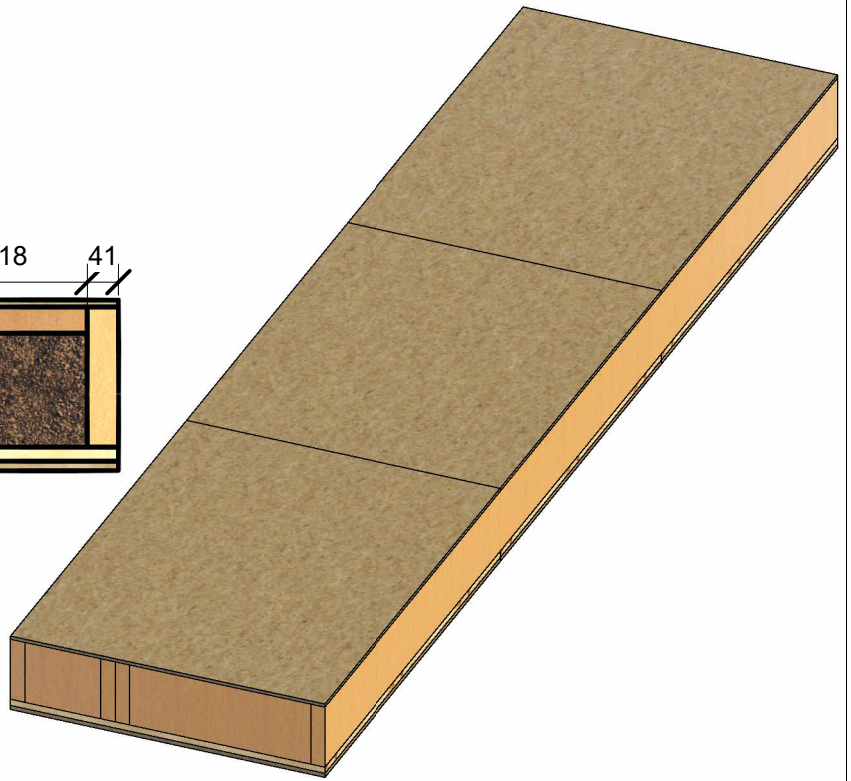


# BLOQUS

Plataforma



## COMPONENTE

# C.I. 900x3500mm.

## CARACTERÍSTICAS

Material estructural: Madera de pino radiata cepillada, humedad 12 % calidad G2 según NCh 1198. Densidad: 478,00 kg/m<sup>3</sup>  
Tablero OSB estructural. Densidad: 650,00 kg/m<sup>3</sup>  
Aislante térmico. Densidad 55,00 kg/m<sup>3</sup>

## DESEMPEÑOS

Transmitancia térmica: 0.25 W/m<sup>2</sup>K  
Resistencia al fuego F15