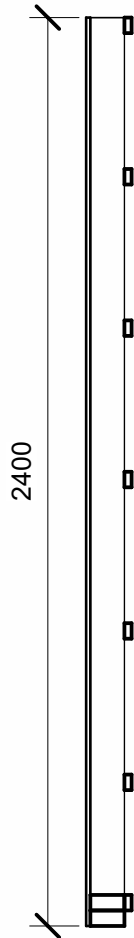
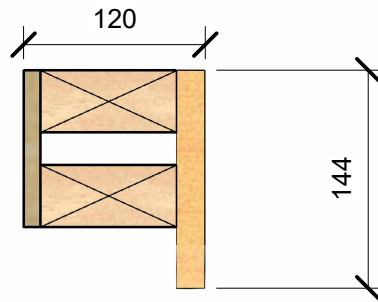


BLOQUS

Plataforma



NOMENCLATURAS DE MATERIALES

U.P.03

CARACTERÍSTICAS

Material estructural: Madera de pino radiata cepillada, humedad 12 % calidad G2 según NCh 1198. Densidad: 478,00 kg/m³
Tablero OSB estructural. Densidad: 650,00 kg/m³
Aislante térmico. Densidad 55,00 kg/m³
Yeso Cartón ST

DESEMPEÑOS

Resistencia al fuego F30
Valor U= 0,45 w/m²K